

IC GOGOGO Store + Folgen
97.8% Positives Feedback 14010 Follower

MARKENWOCHE 0

Auf AliExpress Verkäuferforum

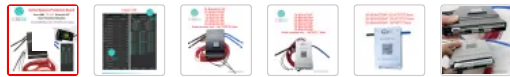
Startseite des Shops | Produkte v | Verkaufsartikel | Meistverkaufte | Battery BMS and Protection Board and Charger v | Neuheiten | Bewertu



Active Balance Protection Board

Smart BMS 7S~24S Bluetooth APP
100A/150A/200A/300A/400A

CAN/RS485/Bluetooth APP/GPS/LCD display



1A/2A Aktive Balance Batterie Schutz Bord Smart BMS 7S ~ 24S 100A 150A 300A KÖNNEN RS485 GPS APP Lifepo4 li-ion LTO JK 16S 20S

★★★★★ 4.8 v 71 Bewertungen 733 Bestellungen

Enjoy special discounts!

€ 2,22 - 178,16

€ 12,00 - 243,50 Bis zu 81% Rabatt

Preis inkl. MwSt.

Max. € 0,20 Rabatt Super Rabatte | [Holen Sie sich Coupons](#)

Gegenwärtig:

0.4A balance 40A BMS

0.6A 60A BMS

0.6A 80A BMS

0.6A 100A BMS

1A 150A BMS

2A 150A BMS

2A 200A BMS

only RS485 module

built-in CAN chip

2.5 inch LCD display

4.3 inch LCD display

Farbe:

8S to 17S

8S to 20S

8S to 24S

Menge:

- 1 + Maximal bis zu 1 Stück pro Kunde

Liefert nach Germany

15-Tage-Lieferung

Kostenfreie Lieferung

Von China bis Germany über AliExpress Standard Shipping

Voraussichtliche Lieferung am Sep 02

Pünktlichkeitsgarantie

[Weitere Optionen v](#)

Jetzt kaufen

In den Einkaufswagen

905

90-Tage Käuferschutz
Geld-Zurück-Garantie

Weitere Preisinformationen ⓘ

IC GOGOGO Store

Shop-Kategorien

▶ Batterie BMS und Schutz
Bord und Ladegerät

- Smart BMS
- 1S -10S BMS
- 11S-15S BMS
- 16S-20S BMS
- 21S-25S BMS
- 26S-32S BMS
- 33S-10000S BMS
- Chargery BMS und Ladegerät

▶ Batterie Zubehör
Battery Chargers

IC GOGOGO Store

97.8% Positives Feedback
14.0K Follower

Kontakt

[+ Folgen](#)

[Meinen Shop ansehen](#)

ÜBERSICHT

KUNDENBEWERTUNGEN (71)

SPEZIFIKATIONEN



€ 5,05



€ 5,46



€ 15,34



€ 5,04



€ 10,32

Haben Englisch APP und dokumente ~

RS485 modul/GPS modul/LCD display/gebaut-in KÖNNEN chip nicht enthalten in BMS, wenn sie sie benötigen, müssen kaufen seperate!

- ▶ Aktive Balancer Equalizer
- ▶ Batterie Kapazität Anzeige
- ▶ 1S~20S
- ▶ 24V
- ▶ 48V
- ▶ 36V
- ▶ 12V
- ▶ Batterie kapazität teile
- ▶ 6V
- ▶ Coulomb Meter
- ▶ Mobile Power Bank DIY
- ▶ Power Bank Ladegerät Modul und shell
- ▶ Power Bank Kabel VS Zubehör
- ▶ Solar Power Bank Ladegerät Modul
- ▶ Schaltnetzteil-modul
- ▶ 18V 19V
- ▶ 24V
- ▶ 6V
- ▶ 12V
- ▶ 9V
- ▶ 3V 4V 5V 5,7 V
- ▶ 7,5 V 8,5 V
- ▶ 30V 36V 48V
- ▶ 15V
- ▶ 10V
- ▶ Lithium-Batterien Packs
- ▶ Lifepo4 Lithium-Batterie
- ▶ Andere
- ▶ Spot Schweißen Maschine
- ▶ Others

Es haben schutz bord, haben ladung/entladung schutz, überladung/tiefentladung schutz, kurzschluss schutz und so weiter Es der balance balance

Überprüfen jedes versionen sorgfältig, bevor sie verwenden! !10,4 A/0,6 A/1A/2A bedeutet balance strom; 8S-17S/8S-20S/8S-24S bedeutet li ion/lipo/lifepo4 batterie serie bereich(LTO können verwendet werden, wenn höhere serie wie in tabelle unten);40A/60A/80A/100A/150A/200 kontinuierliche ladung/entladung strom.

8S-17S; 0,4 EINE balance strom; kontinuierliche ladung/entladung strom 40A; spitzen entladung 60A: JK-BD4A17S
 8S-20S; 0,4 EINE balance strom; kontinuierliche ladung/entladung strom 40A; spitzen entladung 60A: JK-BD4A20S
 8S-24S; 0,4 EINE balance strom; kontinuierliche ladung/entladung strom 40A; spitzen entladung 60A : JK-BD4A24S
 8S-17S; 0,6 EINE balance strom; kontinuierliche ladung/entladung strom 60A; spitzen entladung 100A: JK-BD6A17S
 8S-20S; 0,6 EINE balance strom; kontinuierliche ladung/entladung strom 60A; spitzen entladung 100A: JK-BD6A20S
 8S-24S; 0,6 EINE balance strom; kontinuierliche ladung/entladung strom 60A; spitzen entladung 100A: JK-BD6A24S
 8S-17S; 0,6 EINE balance strom; kontinuierliche ladung/entladung strom 80A; spitzen entladung 150A: JK-BD6A17S
 8S-20S; 0,6 EINE balance strom; kontinuierliche ladung/entladung strom 80A; spitzen entladung 150A: JK-BD6A20S
 8S-24S; 0,6 EINE balance strom; kontinuierliche ladung/entladung strom 80A; spitzen entladung 150A: JK-BD6A24S
 8S-20S; 0,6 EINE balance strom; kontinuierliche ladung/entladung strom 100A; spitzen entladung 200A: JK-BD6A20S
 8S-24S; 0,6 EINE balance strom; kontinuierliche ladung/entladung strom 100A; spitzen entladung 200A: JK-BD6A24S
 8S-20S;1A balance strom; kontinuierliche ladung/entladung strom 150A; spitzen entladung 300A: JK-B1A20S15P
 8S-24S;1A balance strom; kontinuierliche ladung/entladung strom 150A; spitzen entladung 300A: JK-B1A24S15P
 8S-24S;2A balance strom; kontinuierliche ladung/entladung strom 150A; spitzen entladung 300A: JK-B2A24S15P
 8S-20S;2A balance strom; kontinuierliche ladung/entladung strom 200A; spitzen entladung 350A: JK-B2A20S20P
 8S-24S;2A balance strom; kontinuierliche ladung/entladung strom 200A; spitzen entladung 350A: JK-B2A24S20P

Merkmale

- Bidirectional verlustfreie aktive balance funktion, verbessern batterie effizienz von 95%.
- Can verwendet werden für ionen lithium-, li-ion , lipo ,lifepo4 , LTO , lithium-cobaltate, lithium-manganate batterie pack
- With überladung, tiefentladung, überstrom, kurzschluss und andere schutz funktionen
- Single batterie erwerb palette 1V-5V, genauigkeit ± 5MV
- Bluetooth kommunikation als standard; vorbehalten GPS/RS485/KÖNNEN kommunikation interface
- Operating temperatur bereich: -20 °C-70 ° °C
- Power anforderungen: 24V-100V
- Power verbrauch: ausgewogenen zustand 10MA @ 100V, unausgeglichene zustand 6MA @ 100V

Schutze

- Überladung schutz: überladung zu verhindern und beeinflussen batterie lebensdauer
- Kurzschluss schutz: automatische schutz während abnorme kurzschluss zu verhindern schäden an der schutz bord und batterie
- Über-entladung schutz: verhindern die batterie zu toten und einfluss auf die lebensdauer der batterie
- Über-strom schutz: verhindern strom von mehr als die batterie der toleranz, verursacht batterie schäden
- Drop-out-schutz: verhindern die kabel entfernt dropped oder die kontaktieren ist schlecht, und die batterie verliert schutz
- Über temperatur schutz: die batterie zu verhindern temperatur von immer zu hoch, verursacht selbstentzündung oder schäden

Meistverkaufte



€ 1,18

★ 4.9 1368 verkauft



€ 10,32

★ 4.9 1198 verkauft



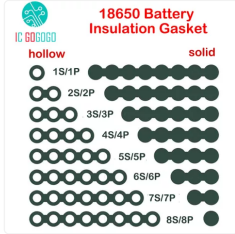
€ 1,79

★ 4.9 1161 verkauft



€ 5,05

★ 4.9 987 verkauft



€ 1,18

★ 4.9 822 verkauft

Mehr sehen >

(60A/80A)

Specifications	Model				
	JK-BD6A17S6P	JK-BD6A20S6P	JK-BD6A24S6P	JK-BD6A17S8P	JK-BD6A20S8P
Li-ion range	7S ~ 17S	7S ~ 20S	7S ~ 24S	7S ~ 17S	7S ~ 20S
Lifepo4 range	8S ~ 17S	8S ~ 20S	8S ~ 24S	8S ~ 17S	8S ~ 20S
LTO range	14S-17S	14S ~ 20S	14S ~ 24S	14S-17S	14S ~ 20S
Balance method	Active balance				
Balance current	0.6 A				
Internal resistance of main circuit	1.53 mΩ			1.2 mΩ	
Continuous discharge current	60A			80A	
Maximum discharge current	100A			150A	
Overcurrent protection (Adjustable)	10 ~ 60 A			10 ~ 80 A	
wiring output	Common Port				
single cell voltage range	1 ~ 5 V				
Voltage acquisition accuracy	±5 mV				
Overcharge protection voltage	1.2 ~ 4.35 V adjustable				
Overcharge release voltage	1.2 ~ 4.35 V adjustable				
Overcurrent release time	2 ~ 120S adjustable				
Over discharge protection voltage	1.2 ~ 4.35 V adjustable				
Overdischarge recovery voltage	1.2 ~ 4.35 V adjustable				
quantity of temperature detection	3pcs				
temperature protection	yes				
short circuit protection	yes				
Coulomb counter	yes				
bluetooth function	support for Android/ IOS iphone				
GPS(optional)	need to buy seperately (RS485 and GPS can only choose one of them)				



(100A/150A/200A)

Specifications	Model				
	JK-BD6A20S10P	JK-BD6A24S10P	JK-BD1A20S15P	JK-BD1A24S15P	JK-BD2A24S15P
Li-ion range	7S ~ 20S	7S ~ 24S	7S ~ 20S	7S ~ 24S	7S ~ 24S
Lifepo4 range	8S ~ 20S	8S ~ 24S	8S ~ 20S	8S ~ 24S	8S ~ 24S
LTO range	14S-17S	14S ~ 20S	14S ~ 20S	14S-24S	14S ~ 24S
Balance method	Active balance				
Balance current	0.6 A	0.6 A	1A	1A	2A
Internal resistance of main circuit	1.00 mΩ	1.00 mΩ	0.65 mΩ	0.65 mΩ	0.65 mΩ
Continuous discharge current	100A	100A	150A	150A	150A
Maximum discharge current	200A	200A	300A	300A	300A
Overcurrent protection (Adjustable)	10 ~ 100 A	10 ~ 100 A	10 ~ 150 A	10 ~ 150 A	10 ~ 150 A
wiring output	Common Port				
single cell voltage range	1 ~ 5 V				
Voltage acquisition accuracy	±5 mV				
Overcharge protection voltage	1.2 ~ 4.35 V adjustable				
Overcharge release voltage	1.2 ~ 4.35 V adjustable				
Overcurrent release time	2 ~ 120S adjustable				
Over discharge protection voltage	1.2 ~ 4.35 V adjustable				
Overdischarge recovery voltage	1.2 ~ 4.35 V adjustable				
quantity of temperature detection	3pcs				
temperature protection	yes				
short circuit protection	yes				
Coulomb counter	yes				
bluetooth function	support for Android/ IOS iphone				
GPS(optional)	need to buy seperately (RS485 and GPS can only choose one of them)				



Five core functions ♦ smart protection



Bluetooth communication

Support Bluetooth communication function, mobile APP supports Android and IOS.

View the battery status in real time through the APP, adjust the working parameters of the protection board, and control the charge and discharge switch.



GPS positioning + cloud data

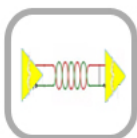
Support GPS positioning, can check battery position, track playback, etc. in real time.

Support cloud remote data viewing, remote cut off battery discharge and other functions.



High-precision coulomb meter

Accurately calculate the remaining battery charge and charge based on the integration of current over time.



Flexible expansion

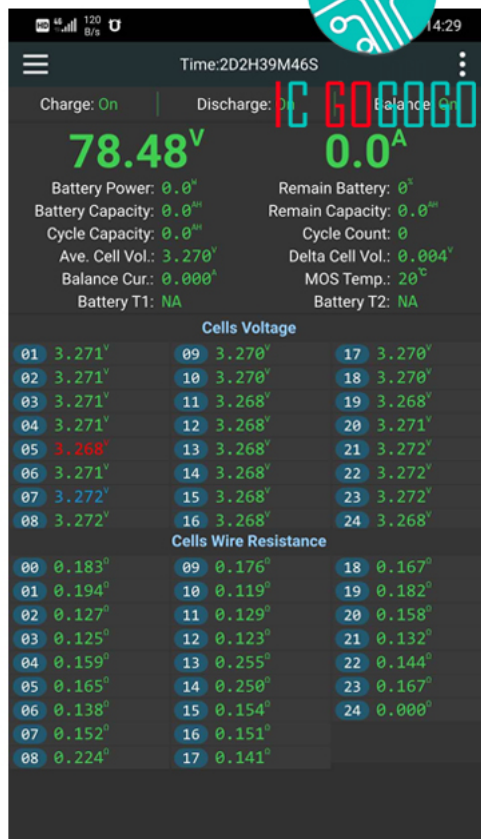
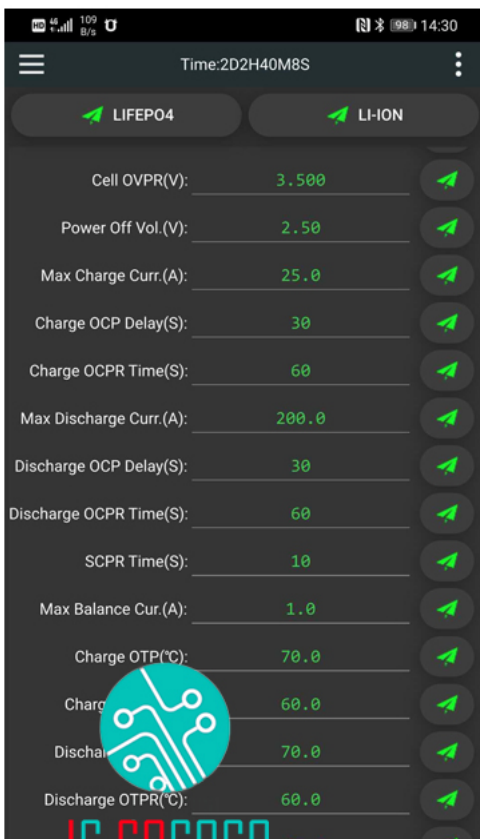
Support CAN or RS485 bus interface, can be embedded in user protocol, flexible expansion.

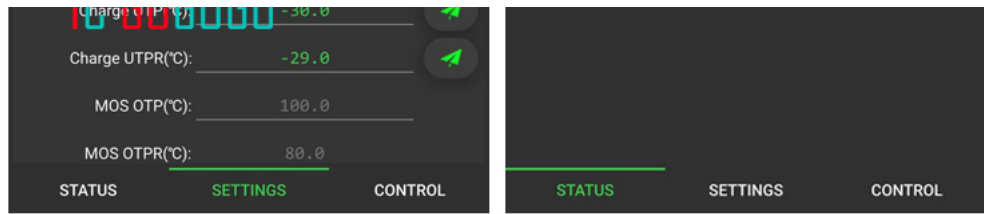


Never crash

Independent watchdog design, real-time monitoring program running status, never crash.

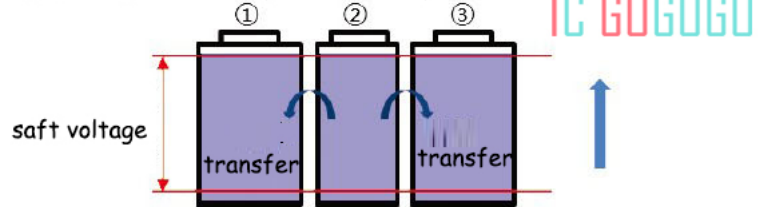
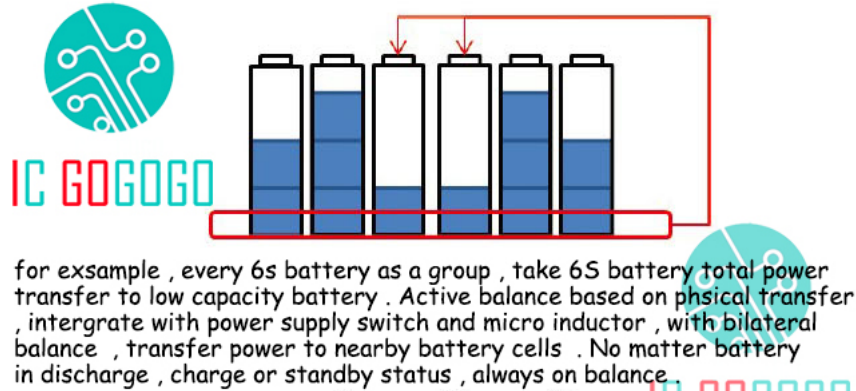
English APP



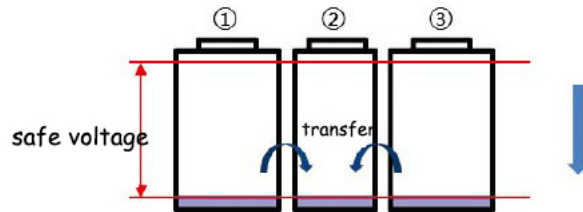


Active balance

Balanced in the way of power transfer, high efficiency, low loss

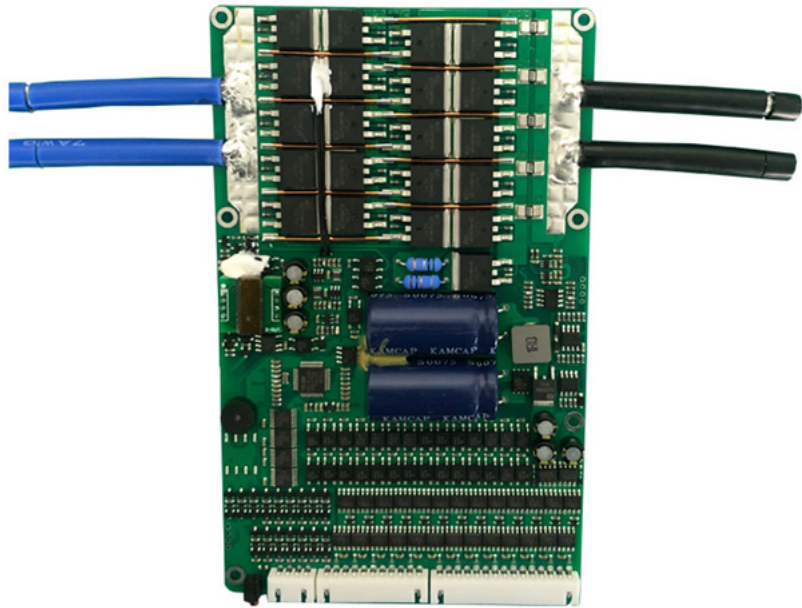
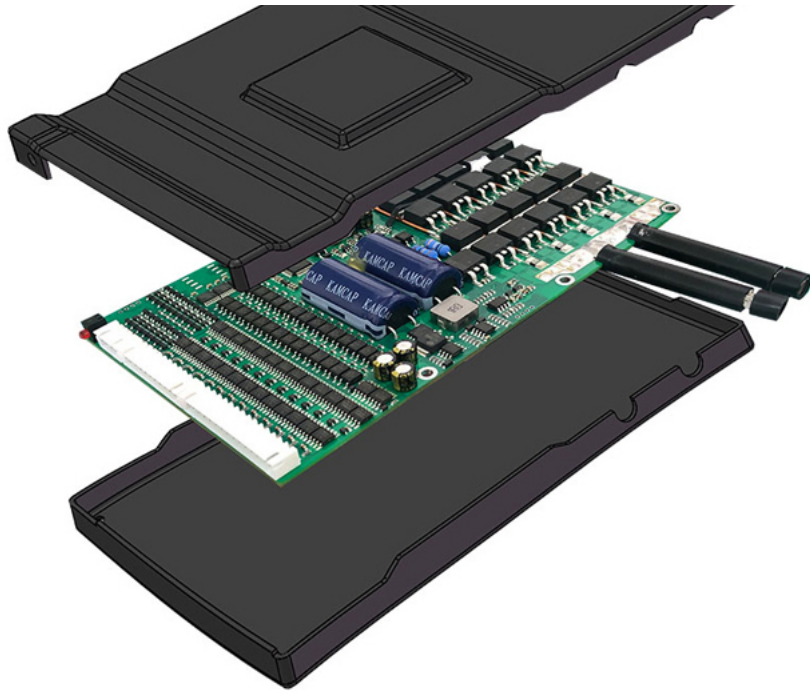


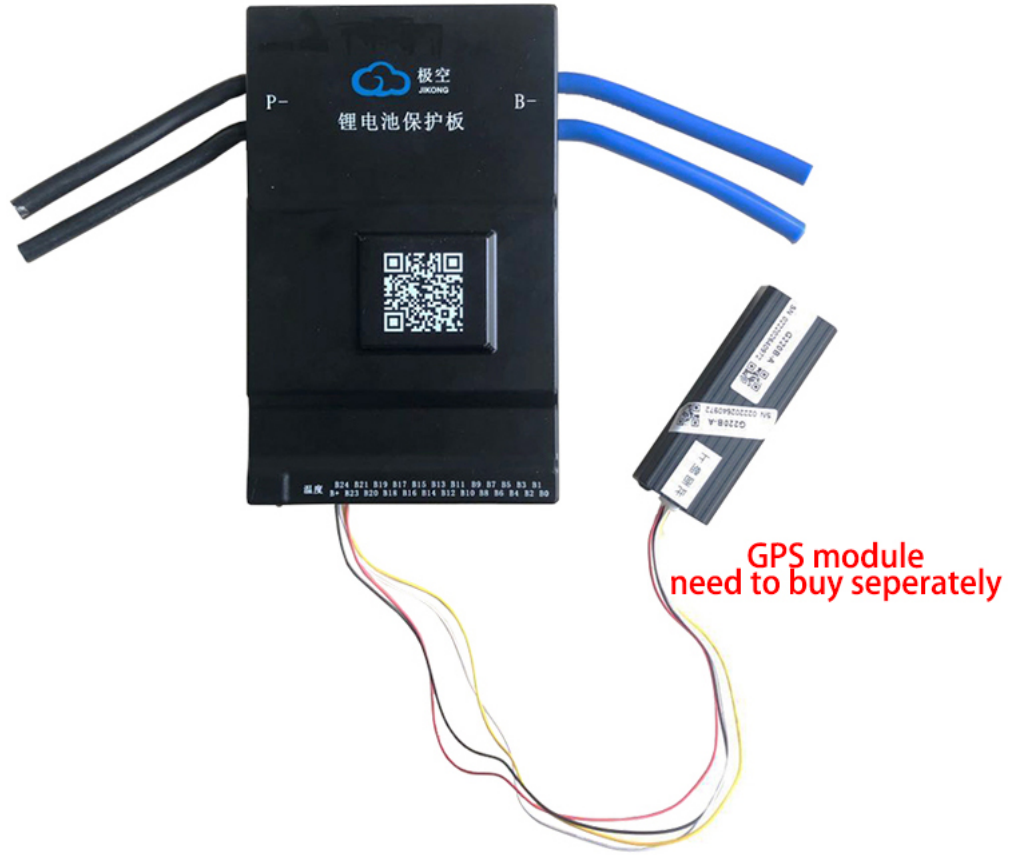
cell 2 can transfer energy to cell 1 and cell 3 when charging so that every cells can be full charged

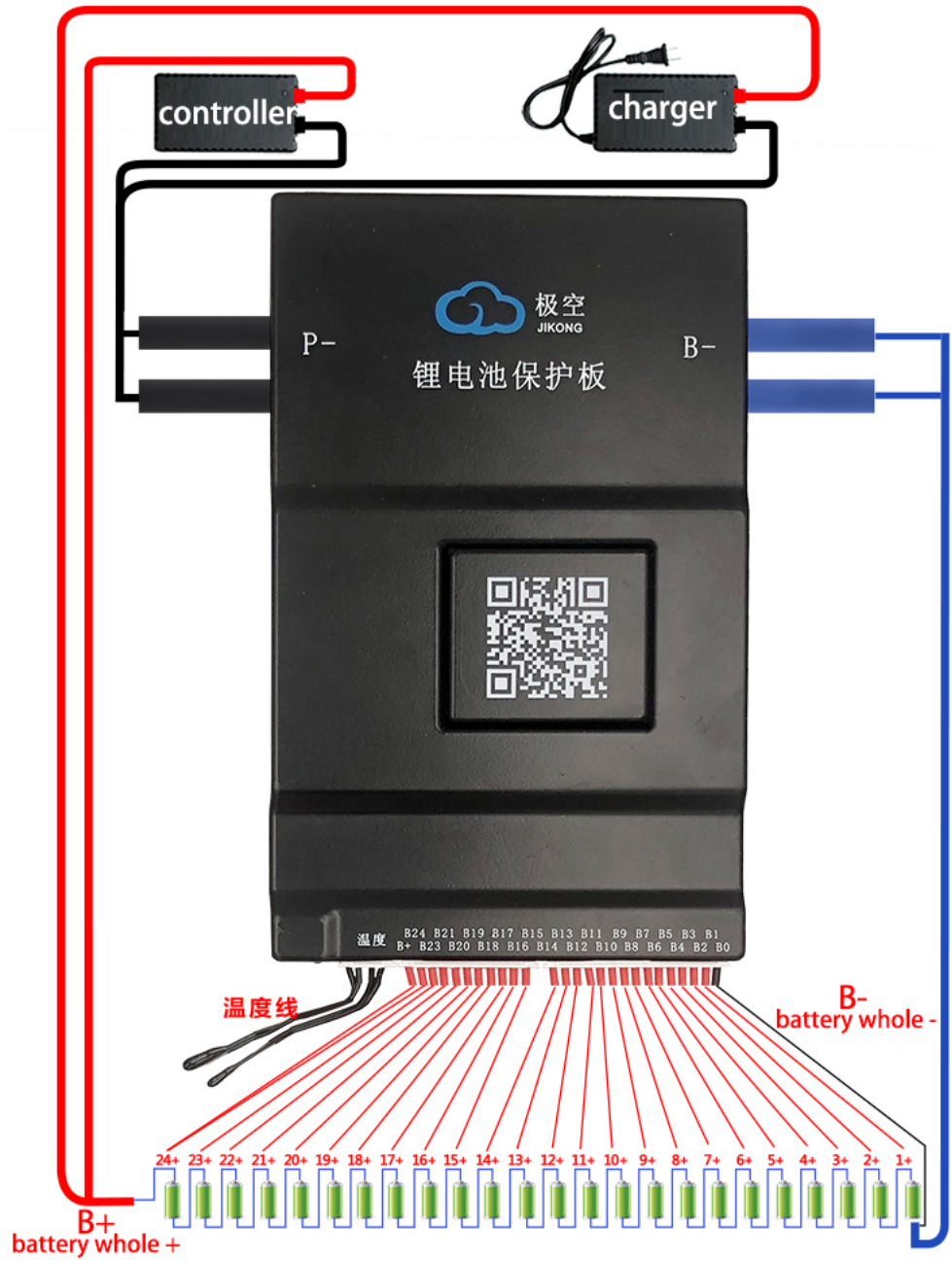


cell 1 and cell 3 can transfer energy to cell 2 when discharging so that every cells power can be used up

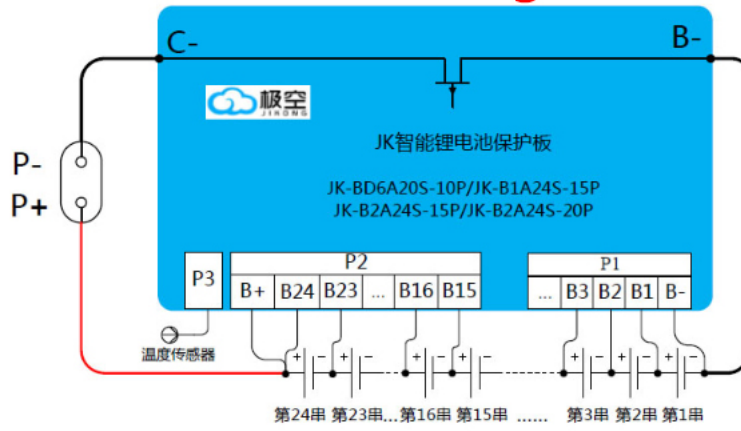




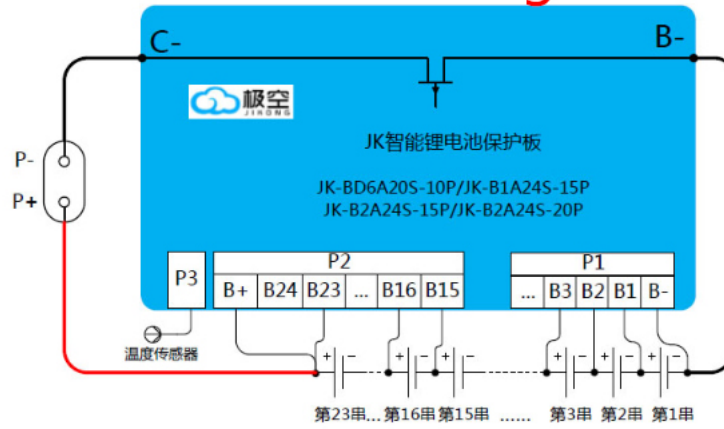




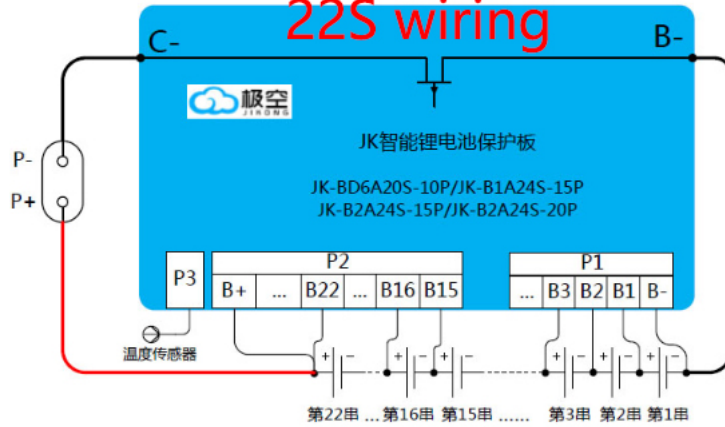
24S wiring



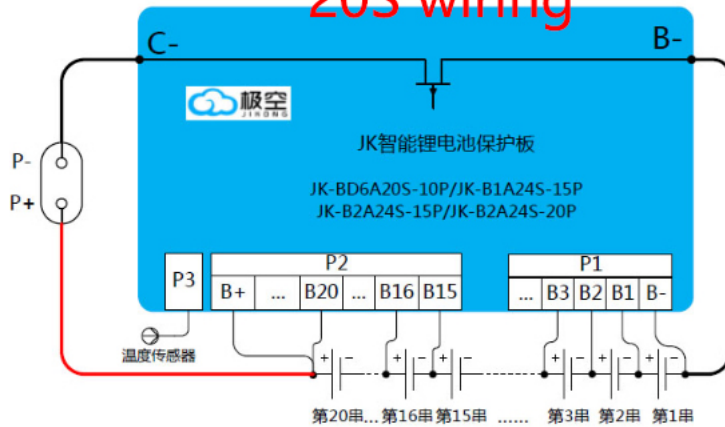
23S wiring

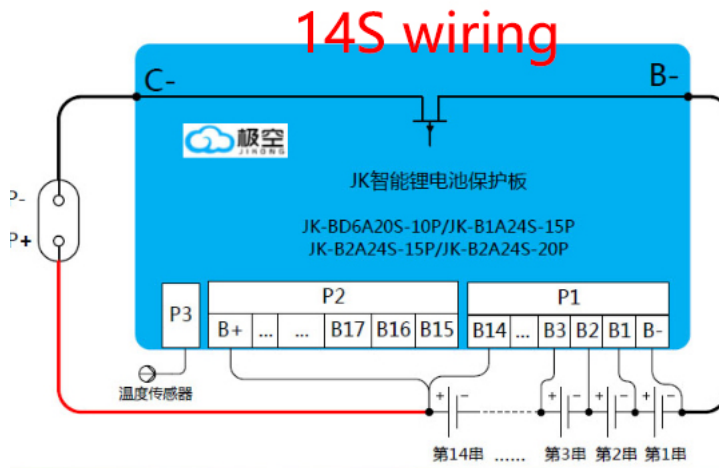
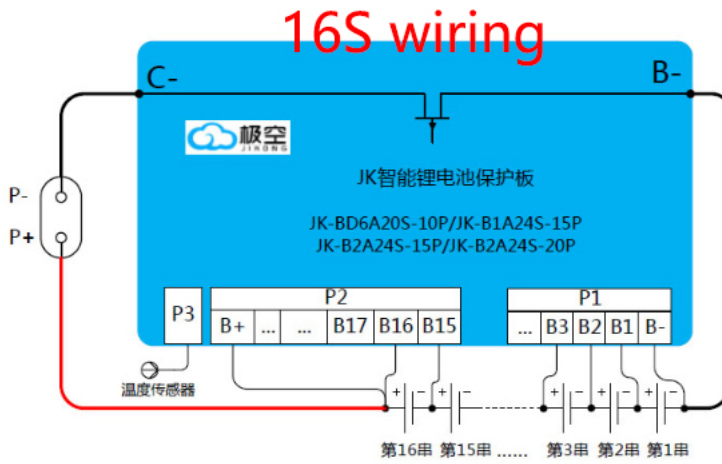
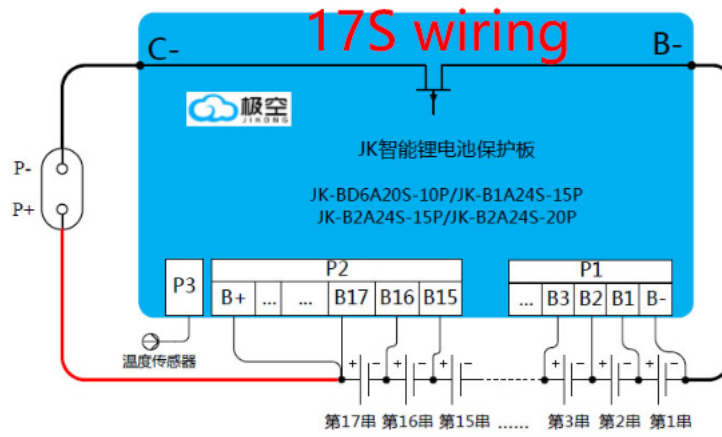


22S wiring



20S wiring





GPS tracking, remote monitoring

The screenshot displays a mobile application interface for monitoring a BMS. The left side shows a map with a red location pin and a detailed information popup for device G22095500122. The right side shows a 'Real-time Status' (实时状态) panel with various metrics.

Device Information (from popup):

- 名称: G22095500122
- 状态: 静止 (54分23秒)
- ICCID: 898604570419C0333519
- acc状态: 关
- 设防状态: 设防
- 油电: 油路断开, 主电接通
- 主电源电压: 75.52(V)
- GPS/北斗颗数: 0
- 定位信号类型: LBS
- 信号: 2020-02-15 17:53:00
- 定位: 2020-02-15 17:36:02
- 四川省成都市武侯区(在建)3号线南延线(在建)9号线一期, 在武青南路(地铁站)(东北偏北)19米

Real-time Status Panel (实时状态):

- 总电压: 78.99 V
- 温控数: 3 (个)
- 温控明细: [15.9°C] [-200°C] [-200°C] [°C]
- 过压保护: 正常
- 欠压保护: 正常
- 电流数据: 0A
- 循环次数: 0次
- 剩余容量: 0%
- 剩余容量: 0 mAH
- 均衡开闭: 0
- 标称容量: 40000 mAH
- 设备编码: -
- 出厂日期: 2016-1-8 (ver: 16)
- 电池数量: 24串
- 最低电压: 3.288 V
- 最高电压: 3.292 V
- 相差电压: 0.004 V

Battery Cell Voltage Table:

1	2	3	4
3.289	3.291	3.289	3.291
5	6	7	8
3.288	3.291	3.291	3.291
9	10	11	12
3.292	3.292	3.292	3.289
13	14	15	16
3.292	3.292	3.289	3.292
17	18	19	20
3.292	3.292	3.289	3.292



Informationen zu Zusatzkosten

For items delivered from outside the European Union, you may be subject to additional charges for VAT and, when applicable your country. If AliExpress is obliged by law to collect VAT, you will see the VAT inclusive price at checkout. For more informati costs, please contact the tax and customs authorities in your country.

Links

Verwandte Suche

lifepo4 150ah bausatz
batterie lifepo4 bls
panasonic akku 24v
batterie lifepo4 calb

12v lifepo4 mit bms
lifepo4 280ah bausatz
lifepo 12v 300ah bausatz
lifepo4 bms 4s daly zubehör

batterie lifepo4 johnson
lto 20s battery ladegerät
akku 66160
akku 36v mit bms

Ranking-schlüssel wörter

yiga cosplay

Dieser Artikel gehört zur **Home** , finden Sie ähnliche Produkte bei **Alle Kategorien** , **Verbraucherelektronik** , **Stromquelle** , **Batt Batteriezubehörteile** .

Help

Customer Service, Disputes & Reports, Buyer Protection, RGE-Verletzung melden

AliExpress Multi-Language Sites

Русский, Portuguese, Spanish, French, German, Italian, Dutch, Turkish, Japanese, Korean, Thai, Vietnamese, Arabic, Hebrew, Polish

Browse by Category

All Popular, Product, Promotion, Low Price, Great Value, Reviews, China Brands, Blog, Seller Portal, BLACK FRIDAY, AliExpress Assistant

Alibaba Group

Alibaba Group Website, AliExpress, Alimama, Alipay, Fliggy, Alibaba Cloud, Alibaba International, AliTelecom, DingTalk, Juhuasuan, Taobao Marketplace, Tmall, Taobao Global, AliOS, 1688

Google Play

App Store

Intellectual Property Protection - Privacy Policy - Sitemap - AliExpress.com Nutzungsbedingungen - Informationen für EU-Verbraucher - Transaktionsdienstleistungsvertrag für Verbraucher außerhalb der EU/des Vereinigten Königreichs - Allgemeine Geschäftsbedingungen für EU/EWR/UK-Verbraucher (Transaktionen) - User Information Legal Enquiry Guide © 2010-2022 AliExpress.com. All rights reserved.